

# SUPRA

## РУКОВОДСТВО ПО ЭКСПЛУАТАЦИИ



**МИДИСИСТЕМА**  
**SMB-880**



Благодарим вас за приобретение портативной Bluetooth мидисистемы **SUPRA**.

Мы рады предложить Вам изделия, разработанные и изготовленные в соответствии с высокими требованиями к качеству, функциональности и дизайну. Мы уверены, что Вы будете довольны приобретением изделия нашей фирмы. Перед началом эксплуатации прибора просим Вас внимательно прочитать все руководство, обращая особое внимание на раздел **«Правила эксплуатации и техники безопасности»**, а затем сохранить руководство для использования в дальнейшем.

## СОДЕРЖАНИЕ

ПРАВИЛА ЭКСПЛУАТАЦИИ И ТЕХНИКИ БЕЗОПАСНОСТИ .....	4
КОМПЛЕКТАЦИЯ .....	5
УСТРОЙСТВО ПРИБОРА.....	5
ПУЛЬТ ДИСТАНЦИОННОГО УПРАВЛЕНИЯ .....	8
ОСНОВНЫЕ ОПЕРАЦИИ.....	9
УСТРАНЕНИЕ ПРОСТЫХ НЕИСПРАВНОСТЕЙ.....	11
ЧИСТКА И УХОД .....	13
БЕЗОПАСНАЯ УТИЛИЗАЦИЯ .....	13
ТЕХНИЧЕСКИЕ ХАРАКТЕРИСТИКИ.....	13
СЕРВИСНОЕ ОБСЛУЖИВАНИЕ.....	14

## ПРАВИЛА ЭКСПЛУАТАЦИИ И ТЕХНИКИ БЕЗОПАСНОСТИ

Мидисистема предназначена исключительно для использования в быту и должна быть использована только по прямому назначению. Мидисистема не предназначена для промышленного или коммерческого использования.

- Извлеките прибор из упаковки и убедитесь в его целостности и отсутствии повреждений. Уберите упаковочные материалы (пластиковые пакеты и скрепки) подальше от детей.
- Перед подключением мидисистемы к электросети убедитесь, что характеристики сети совпадают с характеристиками мидисистемы.
- Перед включением прибора регулятором громкости уменьшите громкость, чтобы не допустить повреждения динамиков.
- Следите, чтобы кабели не соприкасались с горячими или острыми предметами.
- Не используйте прибор в условиях повышенной влажности или рядом с водой. Запрещается погружать прибор в воду или другие жидкости, а также разбрызгивать на него воду или другие жидкости.
- Необходимо следить, чтобы прибор не попал под дождь. Попадание воды внутрь корпуса может привести к поражению электрическим током или к выходу мидисистемы из строя. Если это произошло, немедленно отключите его от источника питания и обратитесь в сервисный центр для проверки работоспособности.
- Не оставляйте прибор под воздействием прямых солнечных лучей или вблизи источников тепла.
- Запрещается (даже в отключенном состоянии) подвергать прибор воздействию слишком высоких или низких температур (выше 45°C или ниже 0°C), так как это может привести к повреждению внутренних элементов устройства. Рабочая температура прибора составляет от +5°C до +35°C.

- Не устанавливайте прибор в непосредственной близости от источников открытого огня или емкостей с водой.
- Не рекомендуется использовать мидисистему во время грозы, т.к. это может привести к появлениям неисправностей в работе прибора и создает опасность поражения электрическим током.
- Чтобы гарантировать достаточную вентиляцию и нормальную работу прибора, никогда не накрывайте его тканью или другим материалом, так как недостаточная вентиляция может вызвать перегрев и/или сокращение срока службы изделия.
- Не размещайте устройство под воздействием электромагнитного излучения, рядом с источниками тепла (включая различную аппаратуру, например, усилители) и в местах скопления пыли. Расстояние между мидисистемой и телевизором или компьютером должно составлять не менее 60 см.
- Не позволяйте детям помещать посторонние предметы в вентиляционные и другие отверстия.
- Храните мидисистему вне доступа малолетних детей. Не разрешайте детям играть с прибором.
- Берегите прибор от падений и ударов. Устанавливайте прибор на ровной и устойчивой поверхности.
- Запрещается разбирать прибор, вносить изменения в конструкцию или пытаться чинить прибор самостоятельно.
- Производить ремонт устройства могут только специалисты авторизованного сервисного центра. Попытки самостоятельного ремонта могут привести к выходу прибора из строя или поражению электрическим током, а также снимают прибор с гарантийного обслуживания.
- В приборе нет частей, которые должен обслуживать пользователь.
- Следует обратиться в сервисный центр в следующих случаях:
  - внутрь мидисистемы попали посторонние предметы, либо на нее пролилась жидкость;

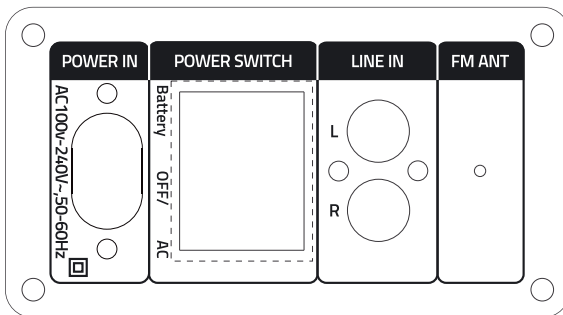
- мидисистема попала под дождь;
- прибор упал и был поврежден;
- мидисистема работает некорректно, в ее работе появились существенные изменения.
- Встроенная аккумуляторная батарея не подлежит замене. Запрещается пытаться извлечь и заменить ее.
- Запрещается бросать батарею в огонь или выбрасывать с обычными бытовыми отходами.
- Если прибор не используется длительное время, следует отключить его от источника питания.
- Несоблюдение перечисленных требований по эксплуатации и хранению лишает вас гарантийного обслуживания.
- Производитель не несет ответственности за какие-либо повреждения, возникшие вследствие неправильного использования прибора или несоблюдения мер предосторожности и безопасности.

## КОМПЛЕКТАЦИЯ

- Мидисистема
- Пульт дистанционного управления
- Аудиокабель
- Провод питания
- Руководство по эксплуатации
- Гарантийный талон

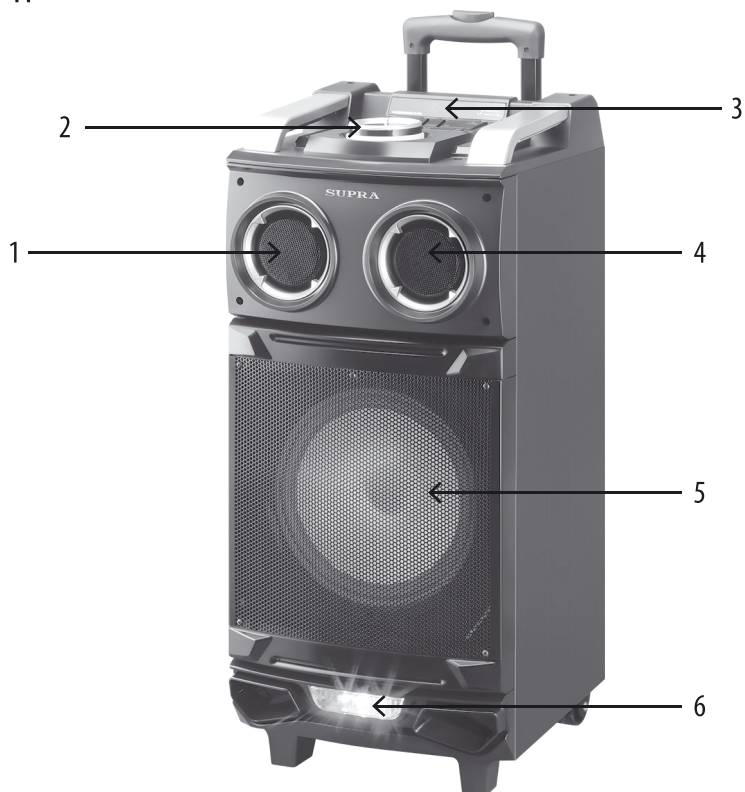
## УСТРОЙСТВО ПРИБОРА

### Задняя стенка



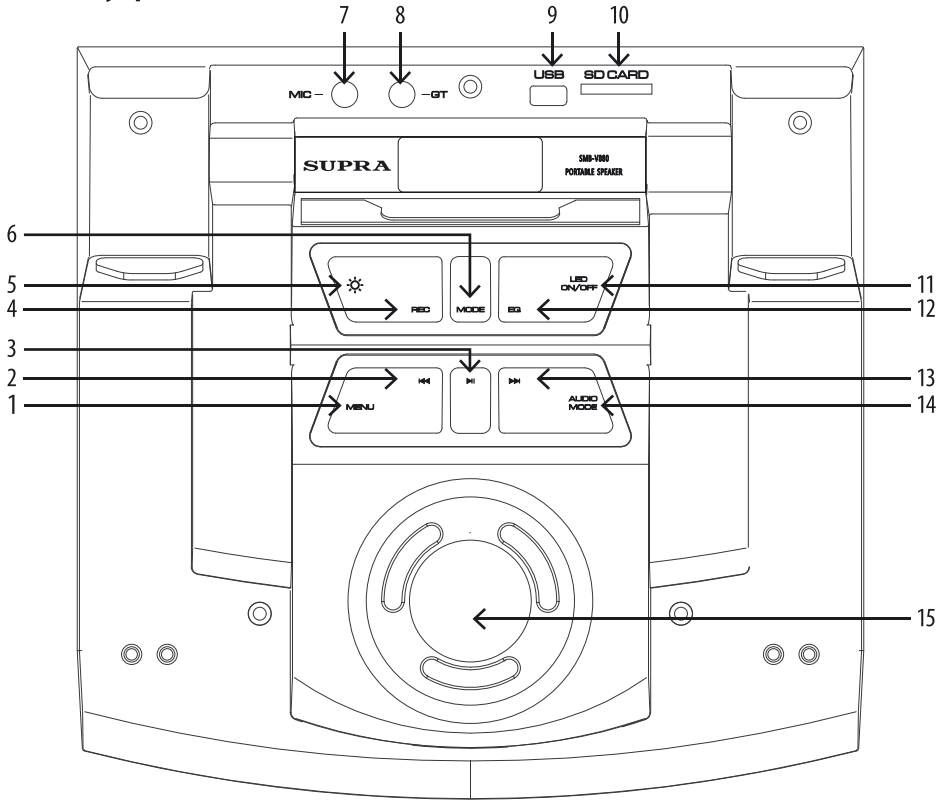
1. **POWER IN** Разъем для подключения кабеля питания
2. **POWER SWITCH** Переключатель питания: OFF – выключено, AC – питание от сети переменного тока, Battery – питание от встроенного аккумулятора
3. **LINE IN (R/L)** Аудиовход для подключения внешнего источника сигнала
4. **FM ANT** Разъем для подключения антенны радиоприемника

## Передняя панель



1. Динамик ВЧ
2. Панель управления с регулятором громкости/настроек параметров звука
3. Светодиодный дисплей
4. Динамик ВЧ
5. Динамик сабвуфера
6. Светодиодная декоративная подсветка

## Панель управления



- 1. MENU** – кнопка меню настройки тембра НЧ, тембра ВЧ, громкости микрофона, параметров реверберации.

Нажимайте для выбора и отображения на дисплее регулируемого параметра: BS (тембр НЧ), TE (тембр ВЧ), CV (громкость микрофона), DP (уровень реверберации микрофона), DS (задержка реверберации). После выбора параметра отрегулируйте его, вращая регулятор громкости.

Нажмите и удерживайте не менее 3 секунд для сброса аппарата в заводские настройки.

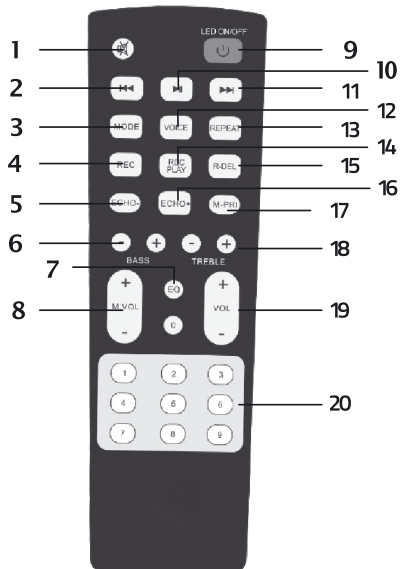
- 2. <<<** – кнопка перехода к предыдущему аудио-файлу (краткое нажатие)/быстрой перемотки назад (долгое нажатие)/переключения на предыдущую радиостанцию в режиме радиоприем-

ника

- 3. >>>** – кнопка Воспроизведение/Пауза (в режиме USB/SD/Bluetooth). В режиме Line in/Aux кнопка неактивна
- 4. REC** – кнопка аудиозаписи. Короткое нажатие – начало записи, длинное нажатие – воспроизведение, повторное длинное нажатие – стереть запись.
- 5. ☀** – кнопка изменения режима светодиодной подсветки (всего доступно 7 режимов)
- 6. MODE** – кнопка выбора источника входного сигнала
- 7. MIC** – гнездо подключения микрофона
- 8. GT** – гнездо подключения электрогитары
- 9.** Гнездо USB

10. Гнездо SD карты
11. **LED ON/OFF** – включение/выключение декоративной светодиодной подсветки
12. **EQ** – кнопка переключения режимов эквалайзера POP, ROCK, JAZZ, CLASSICAL, FLAT
13. **0** Кнопка перехода к следующему аудиофайлу (краткое нажатие)/быстрой перемотки вперед (долгое нажатие)/переключения на следующую радиостанцию
14. **MEGA BASS (SUPER BASS)** – кнопка включения/выключения режима усиления низких частот
15. Регулятор громкости и настроек параметров звука. При нормальном режиме работы используется для регулировки громкости. После нажатия кнопки MENU и выбора управляемого параметра используется для изменения выбранного параметра.

## ПУЛЬТ ДИСТАНЦИОННОГО УПРАВЛЕНИЯ



1. Кнопка блокировки звука/отключения блокировки звука
2. **◀◀** Кнопка перехода к предыдущему аудио-

- файлу (краткое нажатие)/быстрой перемотки назад (долгое нажатие)/переключения на предыдущую радиостанцию в режиме радиоприемника
3. **MODE** Кнопка выбора источника входного сигнала
4. **REC** Кнопка начала аудиозаписи (в любом режиме нажмите и удерживайте кнопку, чтобы начать аудиозапись с внешнего источника или микрофона)
5. **ECHO** – Кнопка уменьшения эффекта эхо
6. **BASS+/-** Кнопки регулировки тембра нижних частот
7. **EQ** Кнопка выбора режима эквалайзера: POP, ROCK, JAZZ, CLASSICAL, FLAT
8. **M.VOL+/-** Кнопки регулировки громкости микрофона
9. **LED ON/OFF** Кнопка включения/выключения мидисистемы (короткое нажатие) или включения/выключения декоративной подсветки (долгое нажатие).
10. **▶▶** Кнопка начала воспроизведения/паузы/автоматического поиска радиостанций
11. **▶▶▶** Кнопка перехода к следующему аудиофайлу (краткое нажатие)/быстрой перемотки вперед (долгое нажатие)/переключения на следующую радиостанцию
12. **VOICE** Кнопка включения/выключения голосовой подсказки
13. **REPEAT** Кнопка выбора режима повторного воспроизведения (повтор текущего файла – повтор всех файлов – повтор выключен)
14. **REC PLAY** Кнопка начала воспроизведения аудиозаписей, сохраненных на накопитель USB
15. **R.DEL** Кнопка удаления аудиозаписей, сохраненных на накопитель USB
16. **ECHO+** Кнопка увеличения эффекта эхо
17. **M-PRI** Кнопка включения/выключения приоритета микрофона в режиме караоке (при включенном приоритете микрофона появление звука в канале микрофона будет автоматически



пригласить музыку)

18. **TREBLE+/-** Кнопки регулировки тембра нижних частот
19. **VOL+/-** Кнопки регулировки громкости
20. Цифровые кнопки служат для ввода номеров аудиофайлов и сохраненных радиостанций.

## Меры безопасности при использовании элементов питания пульта ДУ

Неправильное использование элементов питания может привести к утечке электролита и/или взрыву. Выполняйте нижеследующие инструкции.

- Устанавливайте элементы питания в строгом соответствии с полярностью (+) и (-).
- Различные типы элементов питания имеют различные характеристики. Не используйте вместе элементы питания разных типов.
- Не используйте вместе старые и новые элементы питания. Одновременное использование старых и новых элементов питания снижает срок службы нового элемента питания или ведет к утечкам электролита из старого элемента питания.
- Выньте элементы питания сразу же, как только они разрядились. Химикаты, вытекшие из элементов питания, вызывают коррозию. Если обнаружены следы утечки химикатов, удалите их тканью.
- Элементы питания, которые поставляются с проигрывателем, могут иметь более короткий срок службы из-за условий хранения.
- Выньте элементы питания из пульта ДУ, если он не используется в течение длительного времени.

## ОСНОВНЫЕ ОПЕРАЦИИ

### Включение и выключение

Переведите переключатель питания в положение AC для питания мидисистемы от сети переменного тока, в положение Battery для питания от встроенного аккумулятора или в положение OFF, чтобы ее выключить.



Нажмите кнопку на пульте ДУ, чтобы включить мидисистему или перевести ее в режим ожидания.

### Выбор режима

Последовательно нажимайте кнопку MODE, чтобы изменить источник входного сигнала мидисистемы: FM-радио, Bluetooth, LINE IN, USB, SD.

### Регулировка параметров звука

Регулятором громкости мидисистемы или кнопками VOL+/- на пульте ДУ регулируйте громкость звука.

Чтобы мгновенно выключить звук, нажмите кнопку  на пульте ДУ. Чтобы восстановить громкость на прежнем уровне, снова нажмите кнопку .

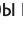
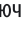
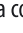
Последовательно нажимайте кнопку MENU на панели управления мидисистемы, чтобы выбрать параметр звука для настройки: BS (тембр НЧ), TE (тембр ВЧ), CV (громкость микрофона), DP (уровень реверберации микрофона), DS (задержка реверберации). После выбора параметра отрегулируйте его, вращая регулятор громкости.

Вы также можете отрегулировать данные параметры кнопками BASS+/-, TREBLE+/-, MIC VOL+/-, ECHO+/- на пульте ДУ.

Последовательно нажимайте кнопку EQ на панели управления или пульте ДУ, чтобы выбрать подходящий режим эквалайзера: POP, ROCK, JAZZ, CLASSICAL, FLAT.

### Прослушивание радио

Подключите внешнюю антенну к гнезду FM ANT на задней стенке усилителя. Последовательно нажимая кнопку MODE на панели управления или пульте ДУ, переведите мидисистему в режим FM-радио.

Нажмите кнопку , чтобы начать автоматический поиск и сохранение радиостанций. Когда поиск завершится, переключайтесь по сохраненным радиостанциям кнопками  . Вы также можете переключиться на сохраненную радиостанцию, введя ее номер цифровыми кнопками на пульте ДУ.

Для улучшения приема отрегулируйте расположение антенны.

## Прослушивание музыки с накопителей и карт памяти

Подключите к мидисистеме накопитель USB или установите в соответствующий разъем карту памяти с аудиофайлами, чтобы прослушивать музыку с накопителя или карты памяти.

Последовательно нажимая кнопку MODE на панели управления или пульте ДУ, переведите мидисистему в режим USB или SD.

Нажмите кнопку ►II, чтобы начать, приостановить или возобновить воспроизведение.

Нажимайте кнопку ◀◀ или ▶▶, чтобы переходить к предыдущему или следующему файлу.

Нажмите и удерживайте кнопку ◀◀ или ▶▶, чтобы быстро перематывать текущий аудиофайл назад или вперед.

## Прослушивание музыки в режиме Bluetooth

Последовательно нажимая кнопку MODE на панели управления или пульте ДУ, переведите мидисистему в режим Bluetooth.

Активируйте функцию Bluetooth на смартфоне, планшете или другом устройстве и проведите поиск устройств. Выберите мидисистему и установите Bluetooth-соединение.

Если потребуется ввод пароля, введите «0000».

Включите на смартфоне или планшете воспроизведение музыкальных файлов. Управляйте процессом воспроизведения непосредственно на своем смартфоне или планшете. Вы можете также воспользоваться кнопками ►II, ◀◀ или ▶▶ на панели управления мидисистемы или на пульте ДУ для управления процессом воспроизведения файлов.

## Воспроизведение с внешнего источника

К входу LINE IN мидисистемы можно подключить

внешний источник звука (компьютер, мобильный телефон, DVD-проигрыватель, MP3-плеер и т.п.), чтобы прослушивать его через усилитель и динамики мидисистемы. Для этого соедините аудиокабелем разъемы LINE IN (R/L) мидисистемы и аудиовыход подключаемого устройства, затем последовательно нажимая кнопку MODE на мидисистеме или пульте ДУ, выберите режим LINE IN.

Включите внешний источник и начните воспроизведение. Звук будет подаваться на усилитель и динамики мидисистемы. Отрегулируйте громкость внешнего источника (не устанавливайте громкость на слишком высоком уровне, чтобы избежать искажения звука). Вы также можете регулировать громкость регулятором громкости мидисистемы.

Для управления воспроизведением используйте кнопки управления внешнего источника звука.

## Аудиозапись

Для осуществления аудиозаписи необходимо подключить к аудиосистеме микрофон, а также накопитель USB для сохранения аудиозаписи.

Коротко нажмите кнопку REC на мидисистеме или нажмите на 3 секунды кнопку REC на пульте ДУ, чтобы начать запись. Затем нажмите кнопку REC, чтобы остановить и прослушать запись.


Если вы осуществляете аудиозапись в режиме караоке, нажмите кнопку M-PRI, чтобы звук с микрофона имел приоритет перед звуком песни (звук микрофона будет приглушать песню).

Нажмите кнопку REC PLAY на пульте ДУ или продолжительно нажмите кнопку REC на панели управления, чтобы прослушать сохраненные аудиозаписи.

Нажмите кнопку R-DEL на пульте ДУ или повторно продолжительно нажмите кнопку REC на панели управления, чтобы удалить сохраненные аудиозаписи.

## Регулировка подсветки и голосовых подсказок

Продолжительно нажмите кнопку LED ON/OFF на пульте ДУ или нажмите кнопку LED ON/OFF

на панели управления, чтобы включить или выключить подсветку мидисистемы. Нажимайте кнопку  на панели управления, чтобы выбрать один из семи режимов светодиодной подсветки.


Нажмите кнопку VOICE на пульте ДУ, чтобы включить или отключить голосовые подсказки.

## Восстановление заводских настроек

Если мидисистема работает некорректно, рекомендуется восстановить заводские настройки. Для этого нажмите и удерживайте 3 секунды кнопку MENU мидисистемы.

## УСТРАНЕНИЕ ПРОСТЫХ НЕИСПРАВНОСТЕЙ

При возникновении неисправности просмотрите следующую таблицу и попытайтесь самостоятельно устранить неполадку в соответствии с рекомендациями в таблице. Если неисправность не устраняется, не пытайтесь самостоятельно ремонтировать прибор, обратитесь к специалистам сервисного центра производителя.

Неисправность	Возможные причины	Способы устранения
Нет звука.	Отсутствует сигнал.	В зависимости от выбранного режима убедитесь, что к мидисистеме подключено накопительное устройство USB или карта памяти, установлено соединение Bluetooth или подключен внешний источник звука к входу LINE IN.
	Установлена минимальная громкость.	Регулятором громкости или кнопкой VOL+ увеличьте громкость.
	Звук заблокирован.	Нажмите кнопку  на пульте ДУ.
Звук искажен.	Установлена слишком высокая громкость.	Уменьшите громкость регулятором громкости или кнопкой VOL-.
	Файл поврежден или его формат не поддерживается.	Замените аудиофайл. Устройство поддерживает форматы MP3/WMA.
	Некорректные настройки звука.	Отрегулируйте тембр верхних и нижних частот кнопками TREBLE+/- и BASS+/-.
Не работает микрофон (нет звука).	Микрофон не подключен.	Убедитесь, что разъем микрофона до конца вставлен в разъем MIC IN мидисистемы.
	Микрофон выключен.	Включите микрофон (если он имеет кнопку включения).
	Установлена минимальная громкость микрофона.	Увеличьте громкость микрофона кнопкой M.VOL+.

## РУКОВОДСТВО ПО ЭКСПЛУАТАЦИИ

Неисправность	Возможные причины	Способы устранения
Нет звука в режиме воспроизведения с накопителя USB или карты памяти.	Формат файлов не поддерживается устройством.	Убедитесь, что формат файлов поддерживается мидисистемой (MP3/WMA).
	Произошел сбой.	Выключите и снова включите мидисистему.
	Накопитель или карта памяти неправильно установлены.	Вставьте накопитель и карту памяти до конца в разъем.
Проблемы с прослушиванием радио.	Не получается выполнить поиск радиостанций.	Измените положение антенны в пространстве.
	Отсутствует звук радиостанции.	Возможно, проблемы на радиостанции. Попробуйте переключиться на другую.
	Мало радиостанций.	Измените положение антенны в пространстве и выполните поиск заново.
	Звук нечеткий, слабый или с помехами.	Измените положение антенны в пространстве.
Сильный шум в динамиках.	Проводной микрофон находится слишком близко к динамику.	Не кладите микрофон слишком близко к динамику, не направляйте головку микрофона на динамик.
	Микрофон включен, но не работает.	Выключите микрофон, если он не используется.
	Установлена слишком высокая громкость микрофона.	Уменьшите громкость микрофона кнопкой M.VOL-.
	Рядом с мидисистемой звонит мобильный телефон или кто-то разговаривает по мобильному.	Уберите телефон подальше от мидисистемы, разговаривать по мобильному лучше на некотором расстоянии от мидисистемы.
	Рядом с мидисистемой расположено оборудование, создающее помехи.	Не располагайте мидисистему вблизи оборудования, генерирующего помехи.
Проблемы с соединением Bluetooth.	Нет соединения Bluetooth.	На подключаемом устройстве активируйте функцию Bluetooth и выполните поиск мидисистемы.
	Соединение установлено, но звук отсутствует.	Убедитесь, что смартфон или другое подключаемое устройство установило связь именно с мидисистемой.
	Соединение пропадает даже на близком расстоянии.	Следите, чтобы между устройствами не было препятствий, например стен, окон.
Мидисистема не реагирует на нажатия кнопок.	Произошел сбой.	Нажмите и удерживайте кнопку MENU, чтобы восстановить заводские настройки.

## ЧИСТКА И УХОД

Протирайте поверхности мидисистемы чистой и сухой тканью.

При наличии устойчивых пятен, можно слегка смочить ткань.

Запрещается использовать для очистки прибора спирт, бензин и другие агрессивные вещества, т. к. это может привести к повреждению пластика или покрытия.

Храните мидисистему в чистом и сухом месте.

## БЕЗОПАСНАЯ УТИЛИЗАЦИЯ



Ваше устройство спроектировано и изготовлено из высококачественных материалов и компонентов, которые можно утилизировать и использовать повторно.

Если товар имеет символ с зачеркнутым мусорным ящиком на колесах, это означает, что товар соответствует Европейской директиве 2002/96/ЕС.

Ознакомьтесь с местной системой раздельного сбора электрических и электронных товаров. Соблюдайте местные правила.

Утилизируйте старые устройства отдельно от бытовых отходов. Правильная утилизация вашего товара позволит предотвратить возможные отрицательные последствия для окружающей среды и человеческого здоровья.

## ТЕХНИЧЕСКИЕ ХАРАКТЕРИСТИКИ

Напряжение питания: ~100-240 В, 50/60 Гц

Рабочая температура: от +5°C до +35°C.

Максимальная мощность: 850 Вт

Акустическая система RMS: 140 Вт

Диапазон воспроизводимых частот: 40 Гц – 18 кГц

Отношение сигнал/шум: не менее 60 дБ

Встроенный аккумулятор: 4,5 Ач

**Производитель оставляет за собой право на внесение изменений в конструкцию, дизайн, комплектацию и технические характеристики прибора без предварительного уведомления.**

## ИНФОРМАЦИЯ О СЕРТИФИКАТЕ СООТВЕТСТВИЯ

Товар сертифицирован. При отсутствии копии нового сертификата в коробке спрашивайте копию у продавца.

Товар соответствует требованиям нормативных документов:

ТР ТС 004/2011 «О безопасности низковольтного оборудования»;

ТР ТС 020/2011 «Электромагнитная совместимость технических средств».

Полную информацию о сертификате соответствия вы можете получить у продавца или на сайте [www.supra.ru](http://www.supra.ru).



Изготовитель: СУПРА ТЕХНОЛОДЖИ ЛИМИТЕД  
КНР, Гонконг, Квинз Роуд Централ, 222, Кай Вонг  
Коммершиал Билдинг, ЛГ2/Ф., комната 2.

Сделано в Китае.

Manufacturer: SUPRA TECHNOLOGIE LIMITED  
Room 2, LG2/F, Kai Wong Commercial Building, 222  
Queen's Road Central, HONG KONG. Made in CHN.

Импортер/организация, уполномоченная на принятие претензий на территории России:

ООО «СЕРВИС-ВИП». 144009, Московская область,  
г. Электросталь, ул. Корнеева, д. 6Б, оф. 203.

*\* Данные могут быть изменены в связи со сменой изготовителя, продавца, производственного филиала, импортера в РФ. В случае изменения данных актуальная информация указывается на дополнительной наклейке, размещенной на упаковке изделия.*

Дата производства указана на упаковке и/или изделии.

Срок службы изделия – 3 года.

Гарантийный срок – 1 год.

Гарантийное обслуживание осуществляется согласно прилагаемому гарантийному талону. Гарантийный талон и инструкция по эксплуатации являются неотъемлемыми частями данного изделия.

## СЕРВИСНОЕ ОБСЛУЖИВАНИЕ

Благодарим вас за приобретение продукции, выпускаемой под торговой маркой SUPRA. Мы рады предложить вам изделия, разработанные и изготовленные в соответствии с высокими требованиями к качеству, функциональности и дизайну.

В случае если ваше изделие марки SUPRA будет нуждаться в техническом обслуживании, просим вас обращаться в один из авторизованных сервисных центров (далее – АСЦ). С полным списком АСЦ и их точными адресами вы можете ознакомиться на сайте [www.supra.ru](http://www.supra.ru).



**SUPRA**

**SUPRA.RU**